



YSTX - Van Y lọc được sử dụng cho hệ thống nước, dùng để lọc những mảnh vỡ và rác. Ứng dụng phổ biến trong công nghiệp.

Y-Strainer is used for water supply to screen out debris in building service, water system and general industry application.

Đặc tính - Features:

- YSTX - Van Y lọc được sử dụng cho hệ thống nước, dùng để lọc những mảnh vỡ và rác. Ứng dụng phổ biến trong công nghiệp.

Y-Strainer is used for water supply to screen out debris in building service, water system and general industry application.

- Thiết kế dẫn dòng chảy tiên tiến cho phép hạn chế tối đa tổn thất áp lực đầu nguồn.

Diamond shape screen ensures bigger flow capacity and strength.

- Van được bao phủ bởi sơn epoxy chống ăn mòn.

Coated with powder epoxy for corrosion resistance.

- Đai ốc bên ngoài nên khi mở nắp van không phải tháo thân van ra khỏi hệ thống.

External bolting for frequent unbolting and operation without hurting the iron body.

- Sản xuất theo tiêu chuẩn: ISO 7259-1998.

Manufacturing standard meets: ISO 7259 – 1998

- Mặt bích được thiết kế theo tiêu chuẩn: GB/T:17241.6 - 1998, ISO: 7005.2-1998, EN: 1092.2-1997.

Flange Design meets the flowing standard: GB/T:17241.6 - 1998, ISO: 7005.2-1998, EN: 1092.2-1997.



Lĩnh vực ứng dụng - Field Services:

Van được ứng dụng trong các ngành cấp thoát nước, và công nghiệp.
Suitable for water supply. Industrial application.

Thông số kỹ thuật - Technical data:

Kích thước - *Size range*: DN50 - DN300 mm

Áp suất làm việc - *Pressure rating*: 10, 16, 20 kgf/cm²

Nhiệt độ làm việc - *Working Temp*: -10° ~ 80°C

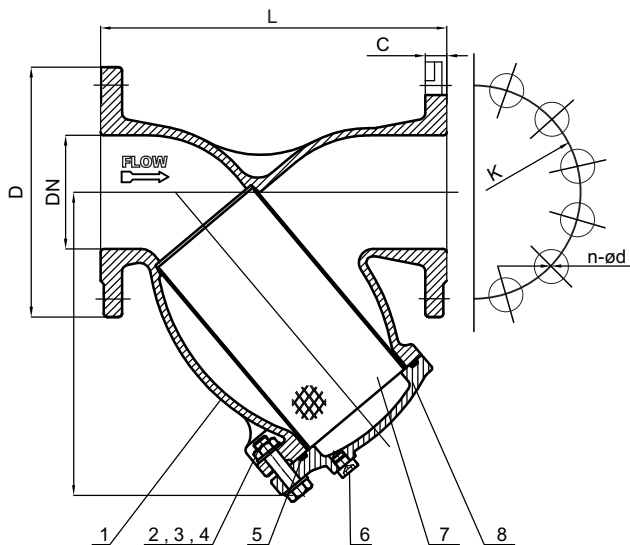
Kết nối - *End connection*:

PN10 / PN16 / PN20 / JIS 10K / ANSI 150-LB

YSTX - Y. LỌC

YSTX - Y. STRAINER

Main body



Parts List & Material

No	Part Names	Material	Standard
1	Body	Ductile Iron	ASTM A536
2	Bolts	Carbon Steel	Commercial
3	Washer	Carbon Steel	Commercial
4	Nut	Carbon Steel	Commercial
5	O-ring	Rubber	NBR
6	Screw	Plastic	Commercial
7	Screen	Stainless steel	AISI 304
8	Cover	Ductile Iron	ASTM A536

Dimension

Unit: mm

DN	Model/No.	L	D		K		C		n-ød		H
			PN10	PN16	PN10	PN16	PN10	PN16	PN10	PN16	
50	YSTX-0050	190	165		125		19		4-Ø19		145
65	YSTX-0065	216	185		145		19		4-Ø19		175
80	YSTX-0080	254	200		160		19		8-Ø19		183
100	YSTX-0100	305	220		180		19		8-Ø19		238
125	YSTX-0125	356	250		210		19		8-Ø19		280
150	YSTX-0150	406	285		240		19		8-Ø23		314
200	YSTX-0200	521	340		295		20		8-Ø23	12-Ø23	386
250	YSTX-0250	635	405		350	355	22		12-Ø23	12-Ø28	470
300	YSTX-0300	749	460		400	410	24.5		12-Ø23	12-Ø28	530

Ordering

YST X - 0150 - 1D - D2B

YST: Y. Lọc - Y. Strainer

X: Standard type

B: Màu xanh - Blue

R: Màu đỏ - Red

Mặt bích và áp lực:
Flange & Pressure

10: PN10; **20:** PN20; **1K:** JIS 10K
16: PN16; **A1:** ANSI 150-LB

Valve Size:

0150 : 150 mm

0200 : 200 mm