



### Đặc tính - Features:

- Được chế tạo từ gang cầu với khả năng chịu lực lớn hơn và độ bền sử dụng cao hơn.

*Ductile iron made, more stronger and last longer.*

- Lá van bằng gang cầu được bao phủ bằng sơn epoxy và bọc cao su ở bề mặt đóng kín nên có tuổi thọ cao và không bị ăn mòn.

*Ductile iron seat coated with powder epoxy and the rubber vulcanized on the wedge, can last long and no wearing.*

- Tay vặn được làm bằng nhựa cao cấp, ngoại quan đẹp và có thể dùng trong trang trí.

*Reinforced colorful plastic cover with beautiful outside, good for decoration.*

- Trục van được chế tạo bằng thép không gỉ, khả năng chịu lực lớn, không bị ăn mòn và bền.

*Stainless steel shaft, high strength, no corrosion, durability.*

- Phù hợp với TCVN 5739-1993 và TCVN 6379-1998.

*Meet the following standards TCVN 5739-1993 and TCVN 6379-1998.*

FHI - Van góc PCCC là một loại van cứu hỏa chuyên dụng được lắp đặt trong hộp PCCC. Van được sử dụng để cho nhân viên cứu hỏa tháo nước ra ngoài trong suốt quá trình chữa cháy.

*FHI - Indoor fire hydrant is a kind of fire fighting faucet installed in the box. It is used for firemen to put out the fire during emergency.*



### Lĩnh vực ứng dụng - Field Services:

Sử dụng cho hệ thống PCCC.

*Use for fire fighting.*

### Thông số kỹ thuật - Technical data:

Kích thước - Size range: DN50 - DN65 mm

Áp suất làm việc - Pressure rating: 1.0 Mpa - 1.6 Mpa

Nhiệt độ làm việc - Working Temp: -10° ~ 80°C

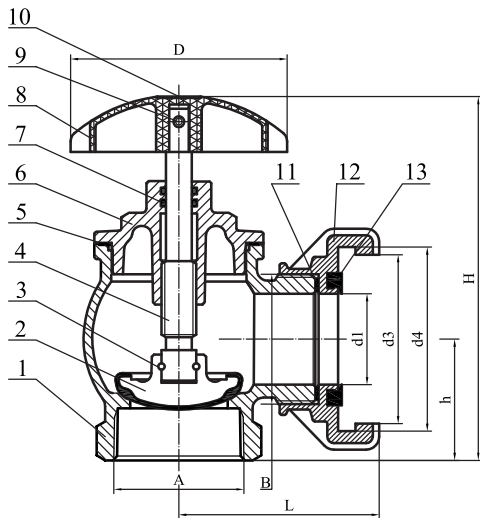
Môi trường làm việc - Flow Media: Nước - Water

Kết nối - End connection: Ren - Thread

# FHIX - VAN GÓC PCCC

## FHIX - INDOOR FIRE HYDRANT

### Part list & Material



STT	Tên bộ phận	Vật liệu	Tiêu chuẩn
1	Body	Ductile iron	ASTM A536
2	Disc	DI+Rubber	ASTM A536+NBR
3	Pin	Brass	Commercial
4	Shaft	Stainless	AISI 410
5	O-Ring	Rubber	NBR
6	Bonnet	QT450-10	ASTM A536
7	O-Ring	Cao su	NBR
8	Handwheel	Plastic	Commercial
9	Screw	Stainless	AISI 304
10	Name plate	Paper	Commercial
11	O-Ring	Rubber	NBR
12	Adaptor	Aluminum	TCVN 5739-1993
13	O-Ring	Rubber	NBR

### Dimension

DN	Model/No	A	B	L	h	H	D
50	FHIX-0050-16	Rc2	G2	63	56	168	100
65	FHIX-0065-16	Rc2 ½	G2 ½	72	63	175	100

DN	Model/No	A	d1	d3	d4	L	h	H	D
50	FHIA-0050-16	Rc2	43	77	84	92	56	168	100
65	FHIA-0065-16	Rc2 ½	57	93	102	102	63	175	100

### Ordering

**FHI X - 0050 - 16**

**Model:** \_\_\_\_\_  
**FHI:** Van góc PCCC - Indoor fire hydrant

**End connection** \_\_\_\_\_  
**X :** Không ngàm - No coupling  
**A :** Có ngàm - Coupling

**Áp lực - Pressure**  
**16:** PN16

**Size:**  
**0050:** 50 mm  
**0065:** 65 mm