

TFH - Van góc PCCC chữ Y là một loại van cứu hỏa chuyên dụng được lắp đặt ngoài nhà. Van được sử dụng để cho nhân viên cứu hỏa tháo nước ra ngoài trong suốt quá trình chữa cháy.

*TFH - Outdoor fire hydrant is a kind of fire fighting, it was installed in the outside. It is used for firemen to put out the fire during emergency.*

### **Đặc tính - Features:**

- Được chế tạo từ gang cầu với khả năng chịu lực lớn hơn và độ bền sử dụng cao hơn.  
*Ductile iron made, more stronger and last longer.*
- Thiết kế hình dạng chữ Y, cho dòng chảy hiệu quả.  
*Designed Y shape for better flow efficiency.*
- Đĩa van bằng gang cầu được bao phủ bằng sơn epoxy và bọc cao su ở bề mặt đóng kín nên có tuổi thọ cao và không bị ăn mòn.  
*Ductile iron seat coated with powder epoxy and the rubber vulcanized on the wedge, can last long and no wearing.*
- Tay vặn được làm bằng nhựa cao cấp, ngoại quan đẹp, có thể dùng trong trang trí.  
*Reinforced colorful plastic cover with beautiful outside, good for decoration*
- Trục van được chế tạo bằng thép không gỉ, khả năng chịu lực lớn, không bị ăn mòn và bền vững.  
*Stainless steel shaft, high strength, no corrosion, durability.*
- Phù hợp với TCVN 5739-1993 và TCVN 6379-1998.  
*Meet the following standards TCVN 5739-1993 and TCVN 6379-1998.*



### **Lĩnh vực ứng dụng - Field Services:**

Sử dụng cho hệ thống PCCC.  
*Use for fire fighting.*

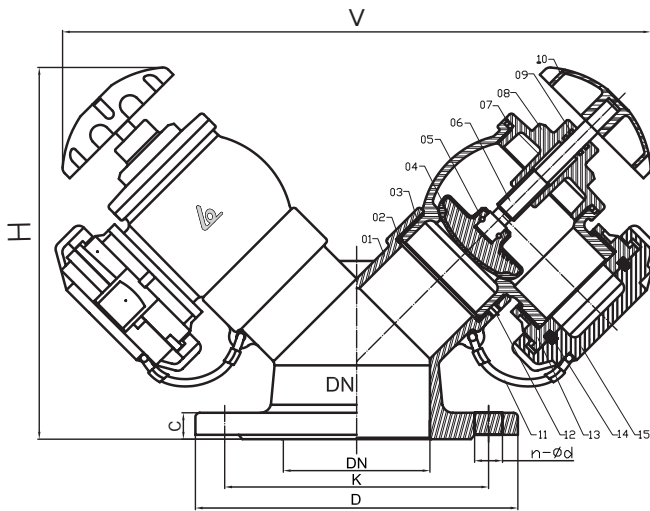
### **Thông số kỹ thuật - Technical data:**

Kích thước - *Size range:* DN100 mm  
Áp suất làm việc - *Pressure rating:* 1.0 Mpa - 1.6 Mpa  
Nhiệt độ làm việc - *Working Temp:* -10° ~ 80°C  
Môi trường làm việc - *Flow Media:* Nước - *Water*  
Kết nối - *End connection:* Mặt bích - *Flange*

# TFH - VAN GÓC PCCC CHỮ Y

## TFH - OUTDOOR FIRE HYDRANT

### Các bộ phận chính



STT	Tên bộ phận	Vật liệu	Tiêu chuẩn
1	Thân chữ Y	Gang cầu	ASTM A536
2	Vòng đệm	Cao su	NBR
3	Thân van	Gang cầu	ASTM A536
4	Đĩa van	GC+Cao su	ASTM A536+NBR
5	Chốt	Đồng	Thương mại
6	Trục van	Thép không gỉ	AISI 410
7	Vòng đệm	Cao su	NBR
8	Nắp van	Gang cầu	ASTM A536
9	Vòng đệm	Cao su	NBR
10	Tay vặn	Nhựa	Thương mại
11	Cáp an toàn	Thép không gỉ	AISI 410
12	Đỉnh ốc	Thép không gỉ	AISI 304
13	Đầu nối	Nhôm	TCVN 5739:1993
14	Vòng đệm	Cao su	NBR
15	Nắp đậy	Nhựa	Thương mại

### Kích thước

DN	Model/No.	D	K	C	V	H	n-ød
100	TFHX-0100	220	180	19	436	272	8-Ø19
DN	Model/No.	D	K	C	V	H	n-ød
100	TFHA-0100	220	180	19	436	272	8-Ø19

### Ordering

**TFH X - 0100 - 16**

Loại - Model: \_\_\_\_\_

**TFH:** Van góc PCCC chữ Y  
Outdoor Fire Hydrant

Kết nối - Connection: \_\_\_\_\_

**X:** Không ngàm  
**A:** Có ngàm

Áp lực - Pressure:  
**16:** PN16

Size range:  
**0100:** 100 mm