



WB - Van bướm kiểu đĩa đệm là loại van bướm đóng kín nhờ sự đàn hồi của đĩa van bọc cao su EPDM/NBR. Van được sử dụng trong hệ thống nước cấp, nước thải, PCCC và các hệ thống khác.

The R-seal is a resilient seated butterfly valve, with a NBR/EPDM rubber fully encapsulated disc. A rubber sealing edge gives bubble tight from leakage. It can be used in a variety of water supply system and others.

Đặc tính - Features:

- Van được thiết kế theo kiểu lệch tâm cho lực vận thấp.
Double eccentric design for low torque and less seat wearing.
- Đĩa van bọc cao su NBR/EPDM.
Fully encapsulated disc with NBR/EPDM rubber.
- Cạnh của đĩa van bọc cao su nên hoạt động êm, ít tạo bọt và tuổi thọ cao.
Rubber seal disc edge for light operation, bubble tight and longer life.
- Thân van được bao phủ bởi sơn epoxy chống ăn mòn.
Body is encapsulated with fusion bonded epoxy resin for corrosion resistance.
- Đóng mở theo hai chiều nhẹ nhàng.
Bi-directional tight shut off.
- Hai vòng làm kín ở ty trên giúp van luôn luôn kín trong suốt quá trình hoạt động.
Upper shaft have dual o-ring to prevent from leakage during operation.
- Sản xuất theo tiêu chuẩn: ISO 5752 & ISO 5208.
Complies with: ISO 5752 & ISO 5208.



Lĩnh vực ứng dụng - Field Services:

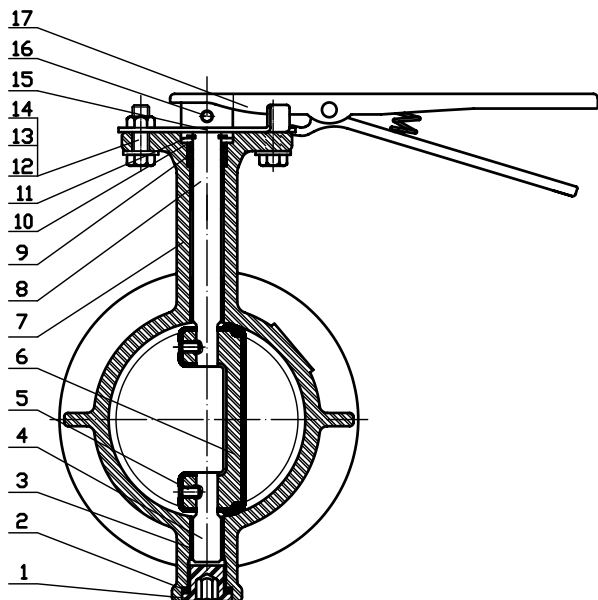
Van được ứng dụng trong các ngành cấp thoát nước, trong chu trình nước của hệ thống HVAC, hệ thống PCCC...
Suitable for water supply. Drainage & water circulation. Heat & cooling system Including, Air-Conditioning. Fire-fighting & Irrigation System.

Thông số kỹ thuật - Technical data:

Kích thước - *Size range*: DN50 - DN300 mm
Áp suất làm việc - *Pressure rating*: 10, 16 kgf/cm²
Nhiệt độ làm việc - *Working Temp*: -10^o ~ 80^oC
Môi trường làm việc - *Flow Media*: Nước, nước thải
Kết nối - *End connection*: PN10 / PN16

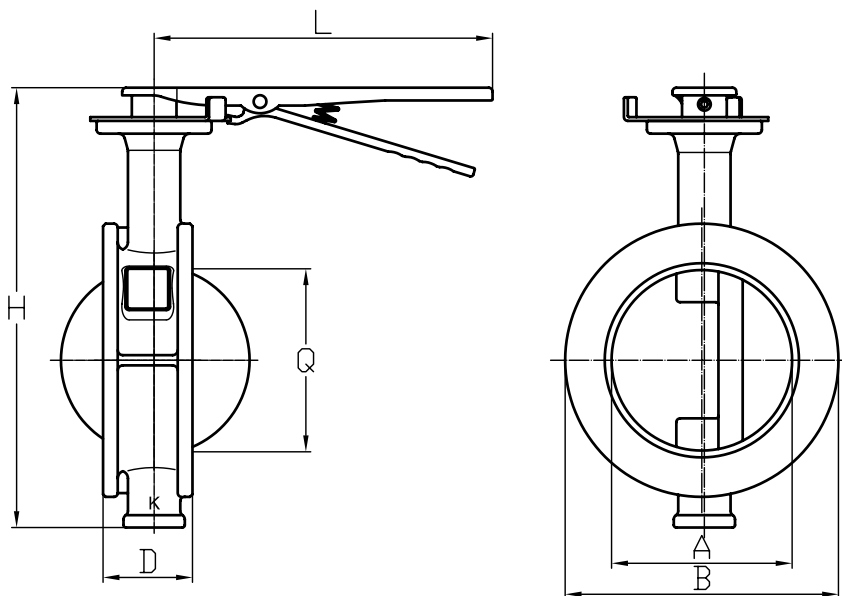
WB - VAN BƯỚM WB - SEAL WAFER BUTTERFLY

Lever Type



Parts List & Material

No	Part Names	Material	Standard
1	Screw	POM	Plastic
2	O-ring	Rubber	NBR
3	Bearing	Plastic	Commercial
4	Lower Stem	Stainless Steel	AISI 410
5	Screw	Stainless Steel	AISI 304
6	Disc	DI + Rubber	ASTM A536+NBR/EPDM
7	Body	Ductile Iron	ASTM A536
8	Upper Stem	Stainless Steel	AISI 410
9	O-ring Retainer	PTFE	Commercial
10	Washer	Stainless Steel	AISI 304
11	Retaining Ring	Stainless Steel	AISI 304
12	Bolt	Carbon Steel	Commercial
13	Washer	Carbon Steel	Commercial
14	Nut	Carbon Steel	Commercial
15	Notch Plate	Carbon Steel	Commercial
16	Bolt	Stainless Steel	Commercial
17	Lever	Carbon Steel	Commercial



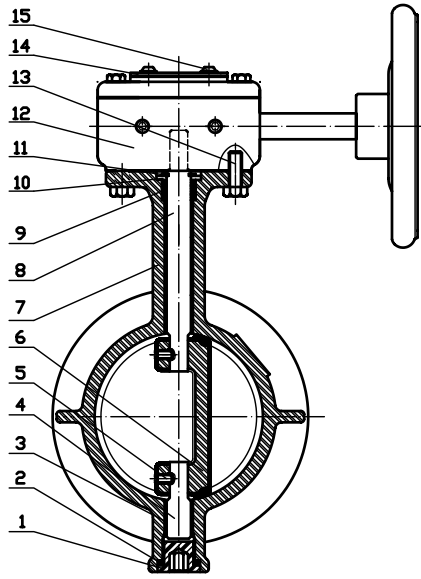
Dimensions (Lever)

Unit: mm

DN	Model/No.	A	B	H	D	L	Q
50	WB-LR-0050	51.24	104	218	43	265	60
65	WB-LR-0065	51.24	117	218	46	265	60
80	WB-LR-0080	73	138	247	49	265	82
100	WB-LR-0100	92	158	267	56	265	102
125	WB-LR-0125	118	188	320	64	265	127
150	WB-LR-0150	140	214	344	70	265	152

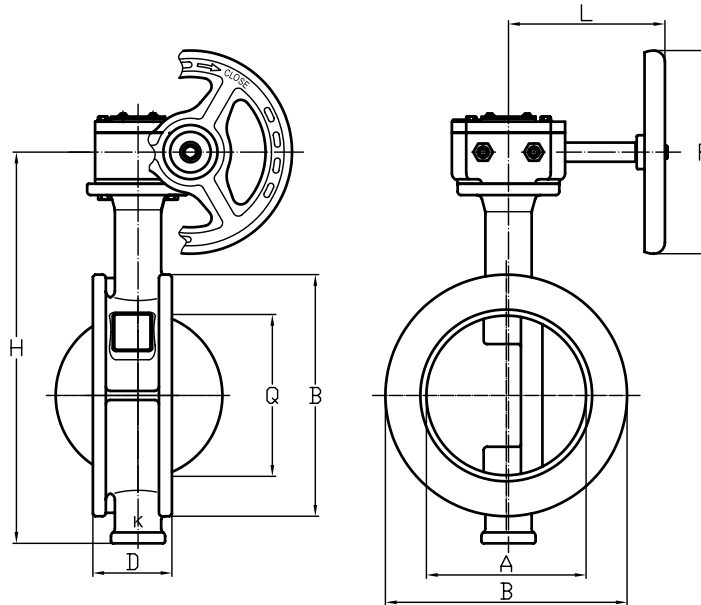
WB - VAN BUỒM WB - SEAL WAFER BUTTERFLY

Worm Gear Type



Parts List & Material

No	Part Names	Material	Standard
1	Screw	POM	Plastic
2	O-ring	Rubber	NBR
3	Bearing	Plastic	Commercial
4	Lower Stem	Stainless Steel	AISI 410
5	Screw	Stainless Steel	AISI 304
6	Disc	DI + Rubber	ASTM A536+NBR/EPDM
7	Body	Ductile Iron	ASTM A536
8	Upper Stem	Stainless Steel	AISI 410
9	O-ring Retainer	PTFE	Commercial
10	Washer	Stainless Steel	AISI 304
11	Retaining Ring	Stainless Steel	AISI 304
12	Worm Gear Box	Ductile Iron	ASTM A536
13	Bolt	Carbon Steel	AISI 304
14	Direction Plate	Plastic	Commercial
15	Bolt	Carbon Steel	AISI 304



Dimensions (Worm Gear)

Unit: mm

DN	Model/No.	A	B	H	D	F	L	Q
50	WBGR-0050	51.24	104	226	43	150	135	60
65	WBGR-0065	51.24	117	226	46	150	135	60
80	WBGR-0080	73	138	256	49	150	135	82
100	WBGR-0100	92	158	276	56	150	135	102
125	WBGR-0125	118	188	322	64	150	135	127
150	WBGR-0150	140	214	346	70	150	135	152
200	WBGR-0200	190	270	429	71	200	182	202
250	WBGR-0250	240	324	488	76	200	182	252
300	WBGR-0300	289	376	554	83	250	182	302

Ordering

WB L R - 0100 - 1D - D2B

Loại - Model:

WB: Van Bướm - Wafer Butterfly

Vận Hành - Operator:

L: Tay Gạt - Level Operator

G: Tay Quay - Worm Gear Operator

E: Điện - Electric Operator

Kiểu - Type:

R: R Series

B: Màu Xanh - Blue

R: Màu Đỏ - Red

Áp Lực Làm Việc

End Connection:

10; 16 Kg/cm²

Valve Size:

0100 : 100 mm

0200 : 200 mm